

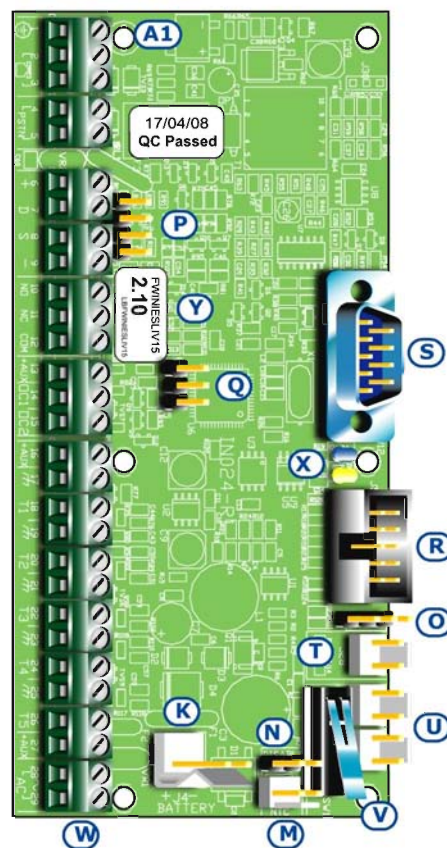
Πίνακες συναγερμού SmartLiving: Περιγραφή εξαρτημάτων

	Μοντέλο πίνακα			
	515	1050	1050L	10100L
<b>A</b>	Μετασχηματιστής	Switching τροφοδοτικό 3A		Switching τροφοδοτικό 5A
<b>B</b>	Σύνδεση κύριας τροφοδοσίας (230Vac) - 50/60Hz			
<b>C</b>	Καλώδιο τροφοδοσίας - Μετασχηματιστής με πίνακα	Καλώδιο τροφοδοσίας - Τροφοδοτικό με πίνακα		
<b>D</b>		Καλώδιο τροφοδοσίας - Τροφοδοτικό με πίνακα		
<b>E</b>	Είσοδος καλωδίων κύριας τροφοδοσίας			
<b>F</b>	Μεταλλικό περιβλήμα			
<b>G</b>	Θέσεις στήριξης πλάτης μεταλλικού περιβλήματος			
<b>H</b>	Θέση τάμπερ αποκόλλησης			
<b>I</b>	Μπαταρία			
<b>J</b>	Καλωδίωση μπαταρίας			
<b>K</b>	Σύνδεση μπαταρίας πίνακα			
<b>L</b>	Θερμικός αισθητήρας (προαιρετικό)			
<b>M</b>	Σύνδεση θερμικού αισθητήρα			
<b>N</b>	Γεφύρωμα ενεργοποίησης/ ακύρωσης θερμικού αισθητήρα			
<b>O</b>	Συνδέσεις τροφοδοσίας για το SmartLan			
<b>P</b>	Σύνδεση τοπικού I-BUS			
<b>Q</b>	Γεφυρώματα συντήρησης			
<b>R</b>	Θέση σύνδεσης πλακέτας φωνής SmartLogos30M			
<b>S</b>	Σειριακή σύνδεση πίνακα με υπολογιστή			
<b>T</b>	Προεραϊκή σύνδεση τάμπερ			
<b>U</b>	Προεραϊκή σύνδεση τάμπερ			
<b>V</b>	Τάμπερ πίνακα			
<b>W</b>	Κλεμοσειρά			
<b>X</b>	Μπλέ & κίτρινο ενδεικτικό λειτουργίας			
<b>Y</b>	Ετικέτα έκδοσης πίνακα			
<b>Z</b>	Θέσεις στήριξης πλακέτας AUXREL32			
<b>A1</b>	Βίδες σύνδεσης γείωσης			
<b>B1</b>	Θέσεις στήριξης πλακέτας επέκτασης FLEX5/U			
<b>C1</b>	Θέση στήριξης πλακέτας GSM SmartLink			
<b>D1</b>	Είσοδος καλωδίου κεραίας SmartLink			
<b>E1</b>	Θέση μπαταρίας SmartLink			

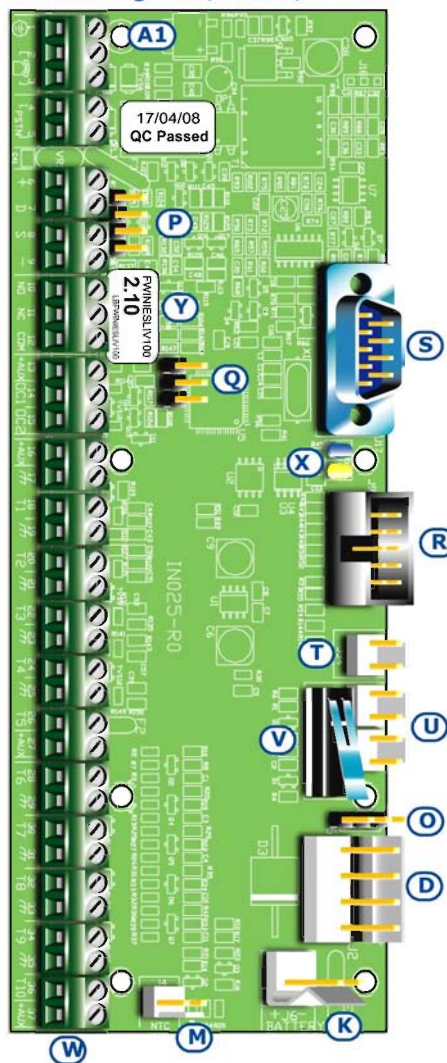
Κλεμοσειρά πίνακα συναγερμού

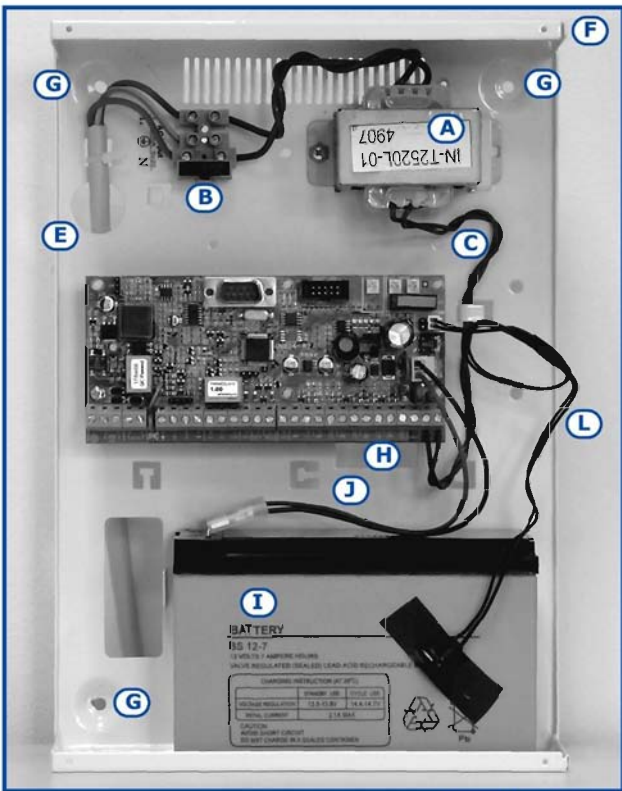
Αρθμ	Εικονίδιο/ Περιγραφή	Μοντέλο πίνακα			
		515	1050	1050L	10100L
<b>1</b>		Σύνδεση γείωσης			
<b>2-3</b>		Σύνδεση τηλεφωνικών συσκευών			
<b>4-5</b>	<b>PSTN</b>	Σύνδεση τηλεφωνικής γραμμής (PSTN)			
<b>6-7-8-9</b>	<b>+ D S -</b>	Σύνδεση περιφερειακών I-BUS			
<b>10-11-12</b>	<b>NO NC COM</b>	Ελεύθερες επαφές ρελέ			
<b>13</b>	<b>+AUX</b>	Τερματικό βοηθητικής τροφοδοσίας 12V			
<b>14-15</b>	<b>OC1 OC2</b>	Τερματικά εξόδων ανοικτού συλλέκτη (x2)			
<b>16</b>	<b>+AUX</b>	Τερματικό βοηθητικής τροφοδοσίας 12V			
<b>17-19-21-23-25</b>		Τερματικά αρνητικής βοηθητικής τροφοδοσίας (ή γείωσης)			
<b>18-20-22-24-26</b>	<b>T1-T2-T3-T4-T5</b>	Τερματικά εισόδων πίνακα: T1, T2, T3, T4 και T5			
<b>27</b>	<b>+AUX</b>	Τερματικό βοηθητικής τροφοδοσίας 12V			
<b>28-29</b>	<b>AC</b>	Μετασχηματιστής: τερματικά εισόδου			
<b>28-30-32-34-36</b>	<b>T6-T7-T8-T9-T10</b>	Τερματικά εισόδων πίνακα: T6, T7, T8, T9 και T10			
<b>29-31-33-35</b>		Τερματικά αρνητικής τάσης (ή γείωσης)			
<b>37</b>	<b>+AUX</b>	Τερματικό βοηθητικής τροφοδοσίας 12V			

SmartLiving515

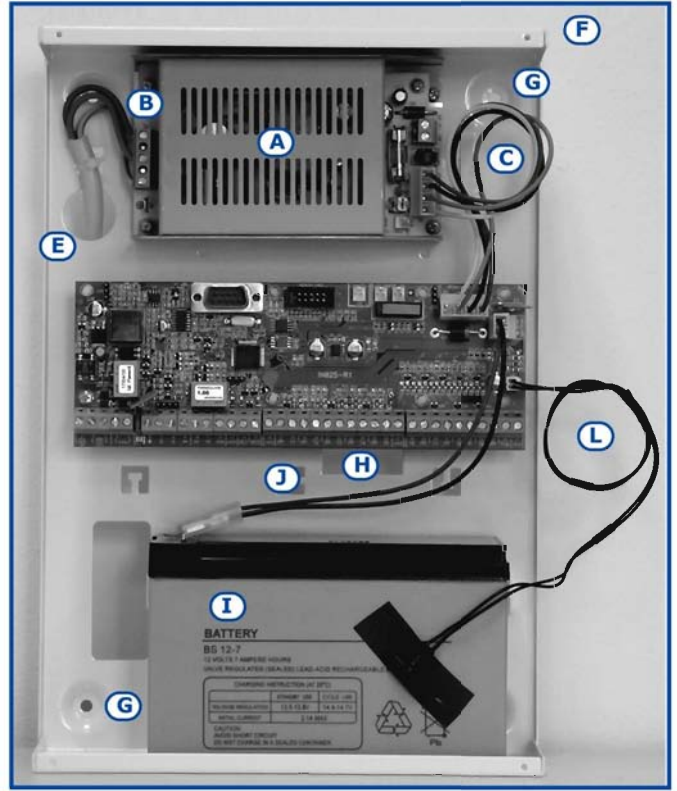


SmartLiving1050/1050L/10100L

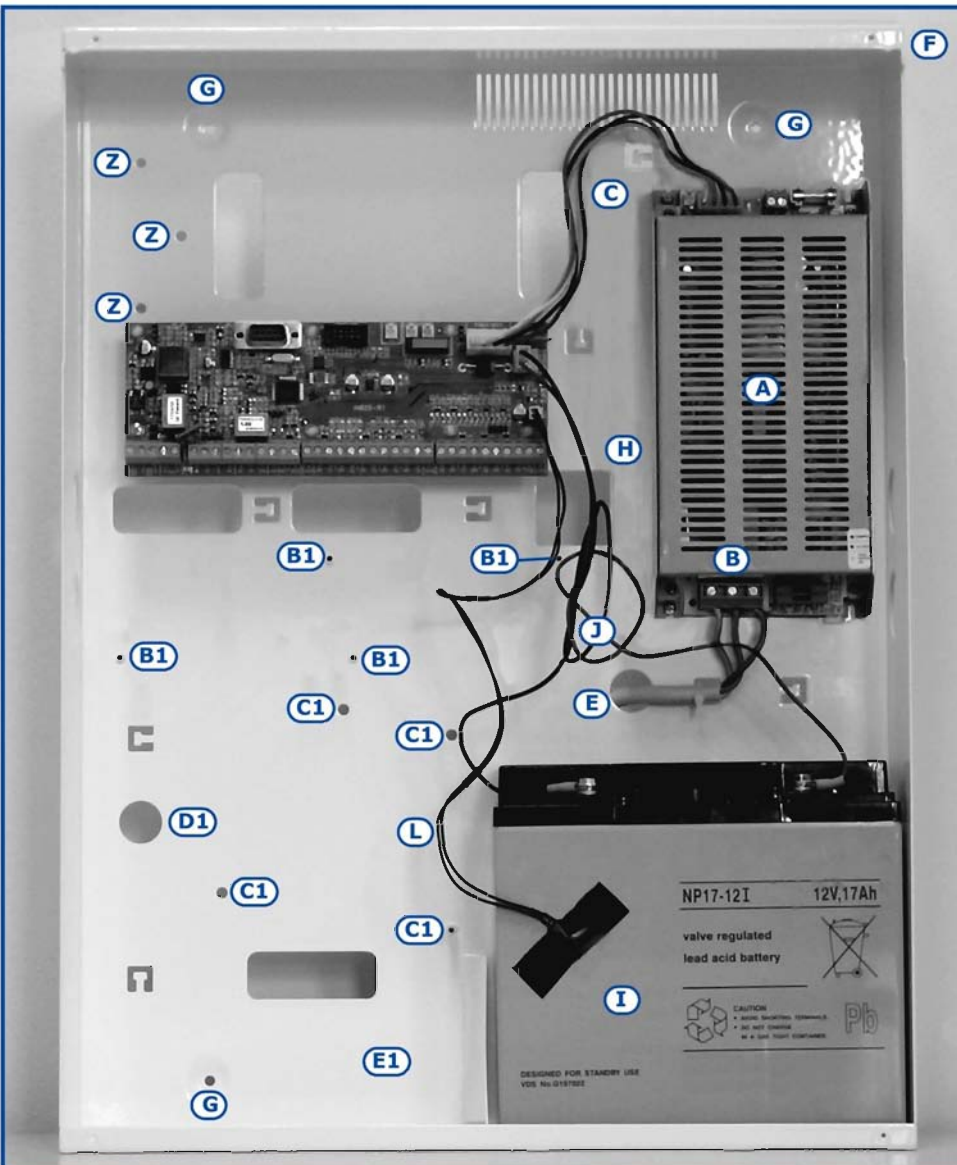




SmartLiving515



SmartLiving 1050



SmartLiving10100L